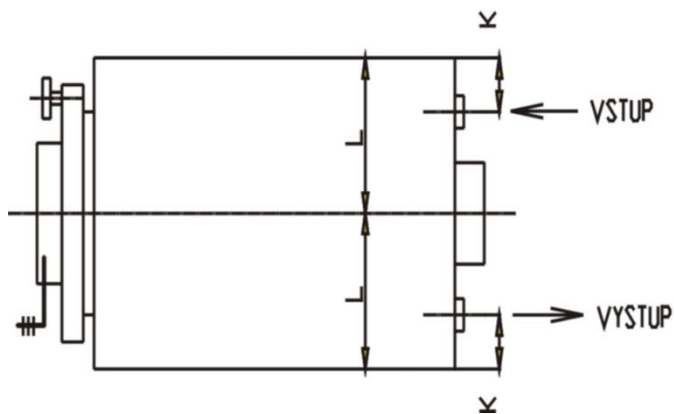
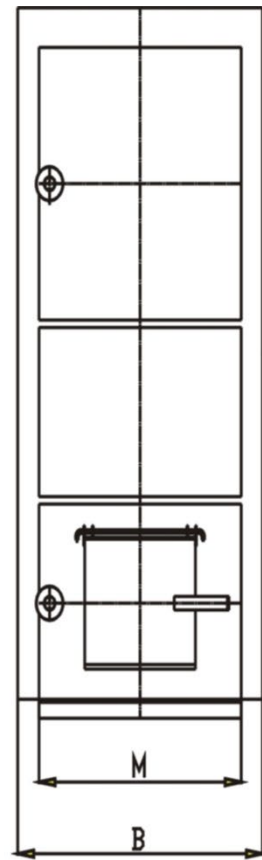
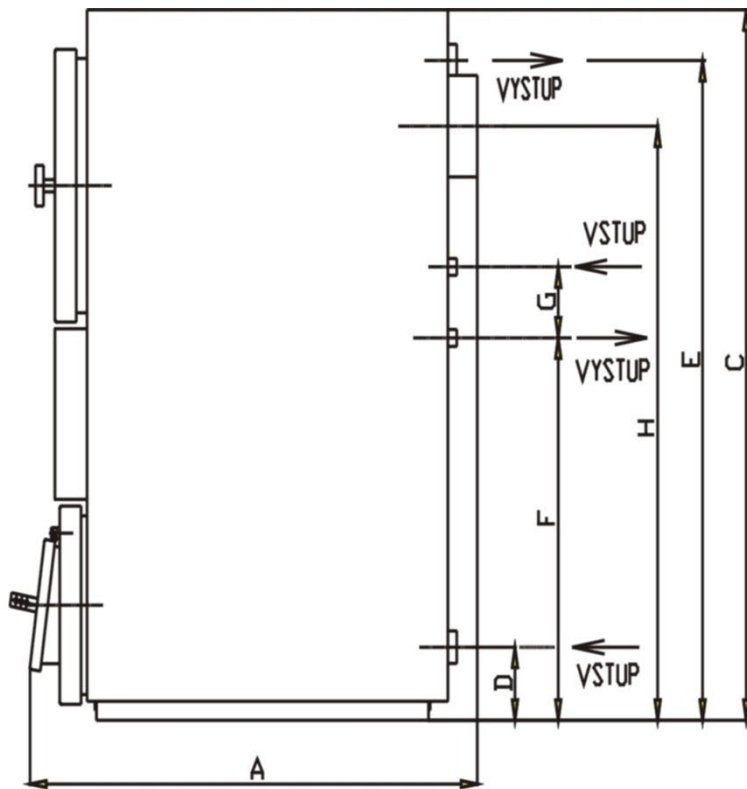


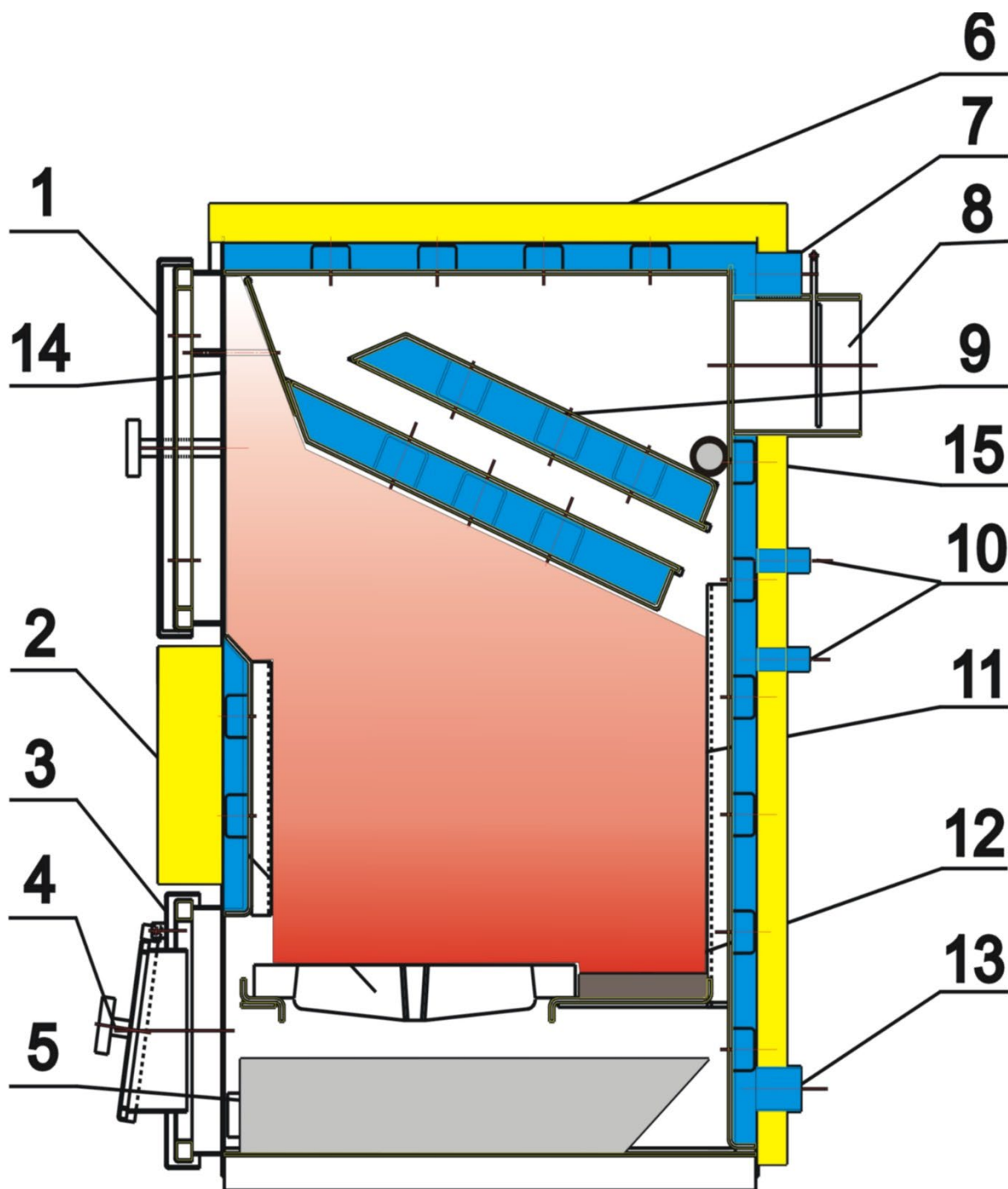
Hlavné rozmery:



ZEUS	25	30	35/40
Rozmer A	760	910	910
B	435	435	535

C	1050	1050	1050
D	120	120	120
E	985	985	985
F	600	600	600
G	130	130	130
H	900	900	900
K	70	70	70
L	217,5	217,5	267,5
M	380	380	480

Funkčná schéma kotla:



Legenda:

1. nakladacie dvierka
2. liatinové článkové rošty
3. popolníkové dvierka
4. klapka prívodu spaľovacieho vzduchu
5. popolník
6. tepelná izolácia
7. nátrubok výstupnej vody G 6/4"
8. vyústenie dymovodu s komínovou klapkou

9. články spalínových ciest
10. napojovacie otvory bezpečnostného výmenníka resp. integrovaného výmenníka TUV G 1/2“
11. spalínový priestor
12. šamotové tvárnice
13. nátrubok vratnej vody G 6/4“
14. usmerňovacia klapka toku spalín
15. usmerňovač spalín (pri čistení spalínových ciest vybrať cez usmerňovaciu klapku 14)

Tabuľka technických údajov:

MODRATHERM ZEUS					
Typ		ZEUS 25	ZEUS 30	ZEUS 35	ZEUS 40
Rozsah tepelného výkonu (min/max)	kW	8/27	10/32	12/37	14/42
Účinnosť	%	74 - 78			
Doporučené palivo (EN 303-5)	-	guľaté drevo mäkké A1 a tvrdé A2 štiepané drevo B1 maximálna vlhkosť paliva 20%			
Náhradné palivo	-	drevene brikety, uhlie			
Maximálna dĺžka dreva	mm	400	550	550	550
Objem vody	l	50	56	68	68
Tlaková strata kotla pri V=1,5 m ³ . h-1 (Δ p=2V ²)	mbar	3,1	3,2	4,7	5
Prikladací priestor	l	61	83	110	110
Doporučený ťah komína	Pa	15			
Maximálny prevádzkový tlak kotla	bar	2,5			
Max. tlak bezpečnostného výmenníka	bar	6			
Rozmery plniaceho otvoru (š x v)	mm	290 x 360		390 x 360	
Rozmery kotla (š x v x h)	mm	435x1050x760	435x1050x910	535x1050x910	
Celková hmotnosť kotla	kg	200	237	280	282
Pripájací priemer hrdla odvodu spalín	mm	150			